

EKV26nMOS1

Ids\_NO\_Charge\_Sharing

EKV26nMOS2

LEVEL=2

LEVEL=2

L=0.5e-6

L=0.5e-6

W=10e-6

W=10e-6

Cox=3.45e-3

Cox=3.45e-3

Xj=0.15e-6

Xj=0.15e-6

Dw=-0.02e-6

Dw=-0.02e-6

DI=-0.05e-6

DI=-0.05e-6

Vto=0.6

Vto=0.6

Gamma=0.71

Gamma=0.71

Phi=0.97

Phi=0.97

Kp=150e-6

Kp=150e-6

EO=88.0e6

EO=88.0e6

Ucrit=4.5e6

Ucrit=4.5e6

Lambda=0.23

Lambda=0.23

Weta=0.0

Weta=0.05

Leta=0.0

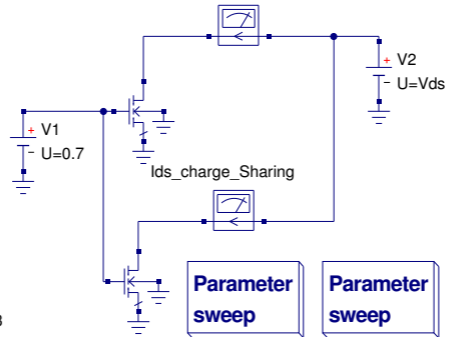
Leta=0.28

Q0=280e-6

Q0=280e-6

Lk=0.5e-6

Lk=0.5e-6



**dc simulation**

DC1

**Parameter sweep**

SW1

Sim=SW2

Type=lin

Param=Vgs

Start=0

Stop=3

Points=7

**Parameter sweep**

SW2

Sim=DC1

Type=lin

Param=Vds

Start=0

Stop=3.3

Points=101

