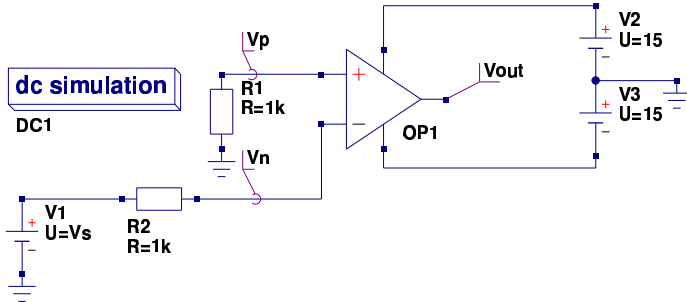


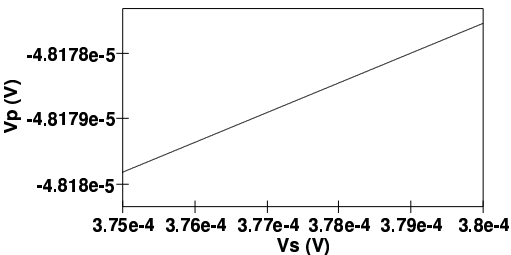
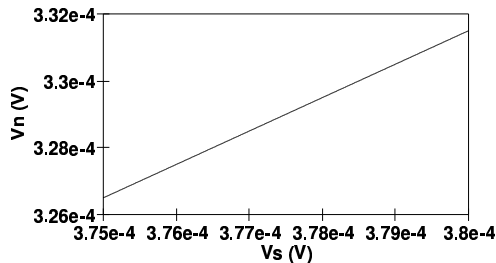
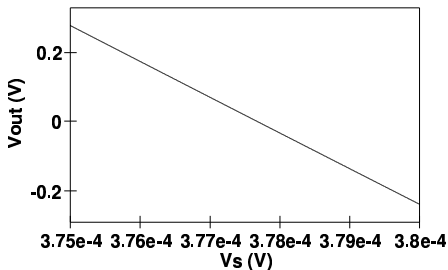
dc simulation

DC1



Parameter sweep

SW1
Sim=DC1
Type=lin
Param=Vs
Start=0.375e-3
Stop=0.380e-3
Points=1001



Vs	Vn.V	Vp.V	Vout.V
0.000377665	0.000329166	-4.82e-05	0.0019
0.00037767	0.000329171	-4.82e-05	0.00138
0.000377675	0.000329176	-4.82e-05	0.000857
0.00037768	0.000329181	-4.82e-05	0.000338
0.000377685	0.000329186	-4.82e-05	-0.000181
0.00037769	0.000329191	-4.82e-05	-0.0007
0.000377695	0.000329196	-4.82e-05	-0.00122
0.0003777	0.000329201	-4.82e-05	-0.00174
0.000377705	0.000329206	-4.82e-05	-0.00226
0.00037771	0.000329211	-4.82e-05	-0.00278
0.000377715	0.000329216	-4.82e-05	-0.0033