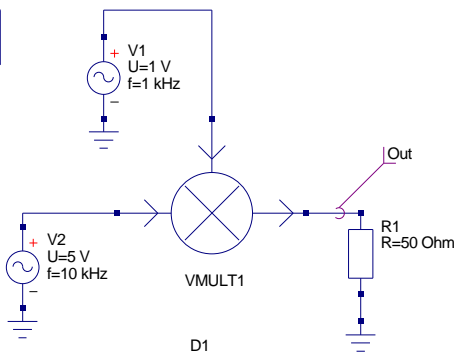


transient simulation

TR1
Type=lin
Start=0
Stop=1 ms
Points=401



D1
I1=V2*V3
Q1=0
I2=0
Q2=0
I3=0
Q3=0

